

CPB, CPS Stützenfüße

SIMPSON
Strong-Tie



ETA-07/0285
DoP-e07/0285

Vorteile

- Für Abbundanlagen optimiert
- Einfache Montage in Ø40 mm Bohrung
- Zentrierhilfe gegen schräges Eindrehen durch abgesetztes Gewinde am oberen Ende
- Hohe Auszugswerte und schnelleres Eindrehen gegenüber einem Feingewinde durch spezielles Grobgewinde
- CPB höhenverstellbar - auch im eingebauten Zustand
- CPB optional mit Blendhülse

Anwendung

- Geeignet für Stützenquerschnitte ab 120x120 mm
- Bohrung mit Abbundanlage oder von Hand mittels Bohrschablone BTBS40
- Für Vertikale und horizontale Lasten
- Zum Einbetonieren oder Aufdübeln
- Eindrehen der Stützenfüße in das Holz mittels Ringschlüssel mit 36 mm Schlüsselweite (CPB) bzw. ¾“-Vierkant (CPS)

Anwendbare Materialien

Auflager: Beton, Stahl, Holz, Holzwerkstoffe

Aufzulagerndes Bauteil: Holz, Holzwerkstoffe

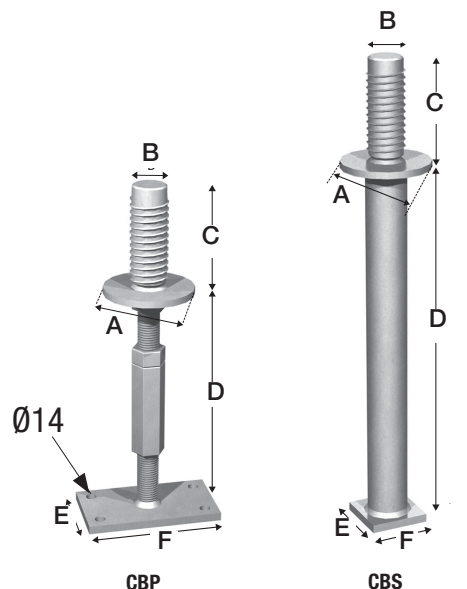
Material:

Stahlqualität: S235JR gem. DIN EN 10025

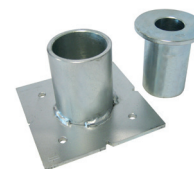
Korrosionsschutz: Feuerverzinkt mit mind. 55 µm gemäß DIN EN1461
Für Nutzungsklasse 3 zugelassen

Tabelle 1

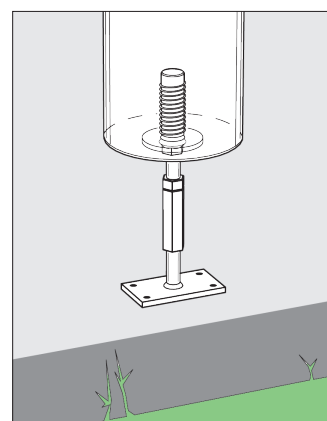
Art.No.	Maße [mm]					
	A	B	C	D	E	F
CPB40	105	40	120	190-250	160	90
CPS40	105	40	120	450	70	70



BH54 Blendhülse
optional für CPB



BTBS40



Simpson Strong-Tie GmbH
Deutschland • Österreich • Italien • Tschechien
Hubert-Vergölst-Straße 6-14 • D-61231 Bad Nauheim
Tel.: +49 [0] 6032 / 86 80-0 • Fax: +49 [0] 6032 / 86 80-199

Simpson Strong-Tie Switzerland GmbH
Schweiz (c/o S & P Clever Reinforcement Company AG)
Seewernstrasse 127 • CH-6423 Seewen SZ
Tel.: +41 [0] 56 535 66 85 • Mobil: +41 [0] 79 328 78 91

CPB und CPS Stützenfüße

Statische Werte



ETA-07/0285
DoP-e07/0285

Tabelle 2

Lasteinwirkungsrichtung	Holzabmessung b [mm]	CPS Charakteristische Werte der Tragfähigkeit [kN] min. von	
F ₁	b ≥ 120	170,3	118,7/k _{mod}
F ₂		23,7	
F ₁ **		110,7	
F ₂ **		13,8	
H ₁ , H ₂		7,2	5,2/k _{mod}

Tabelle 3

Lasteinwirkungsrichtung	Holzabmessung b [mm]	CPB Charakteristische Werte der Tragfähigkeit [kN] min. von	
F ₁	≥ 120		61,0/k _{mod}
F ₂		23,7	
F ₂ **		13,8	
	h =		
H ₁ , H ₂	190		1,7/k _{mod}
	250		1,4/k _{mod}

**) wenn Druck UND Zugkräfte auftreten

Kombinierte Beanspruchung

$$\sum \frac{F_{i,d}}{R_{i,d}} \leq 1$$

Beispiel: CPS

Holzstütze im Querschnitt 120 x 120 mm

$$F_{1,d} = 26 \text{ kN} \quad F_{2,d} = 3,2 \text{ kN}$$

$$H_{2,d} = 1,6 \text{ kN}$$

$$R_{1,d} = 110,7 \times 0,65 / 1,3 = 55,4 \text{ kN}$$

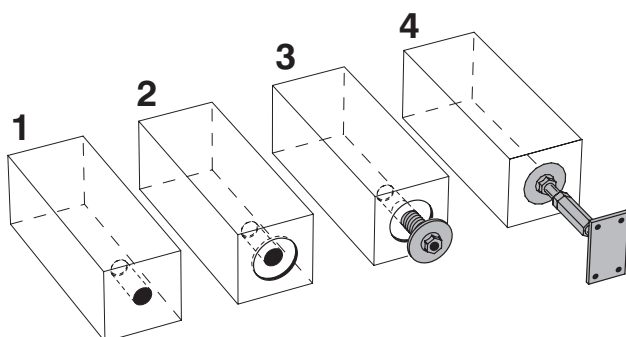
$$R_{2,d} = 13,8 \times 0,65 / 1,3 = 6,9 \text{ kN}$$

$$R_{H_{2,d}} = \min. \text{ von } 7,2 \times 0,65 / 1,3 = 3,6 \text{ kN} \text{ oder } 5,2 \times 0,65 \times 0,65 / 1,3 = 4,0 \text{ kN} \text{ (nicht maßgebend)}$$

Einbau im Außenbereich, NKL 3, KLED:

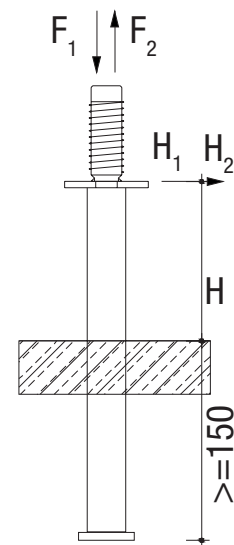
$$\text{Mittel} \Rightarrow k_{\text{mod}} = 0,65$$

$$\text{Nachweis} \quad \frac{26,0}{55,4} + \frac{1,6}{3,6} = 0,91 \leq 1 \quad \text{bzw.} \quad \frac{3,2}{6,9} + \frac{1,6}{3,3} = 0,91 \leq 1$$

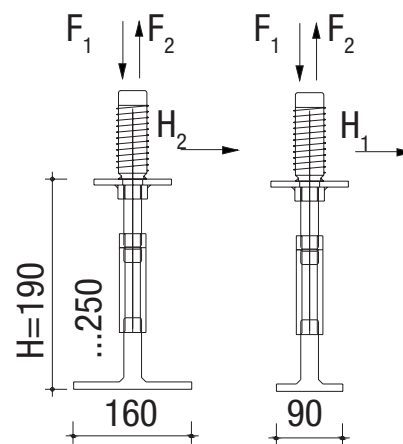


Einbau

1. Bohrung Ø40 mm mit L = 140 mm
2. Evtl. Fräsung Ø110 mm für Versenkung der Auflagerscheibe empfohlen mit t=15 mm
3. Einschrauben des Stützenfußes
4. Fertig eingebauter Stützenfuß



CPS



CPB